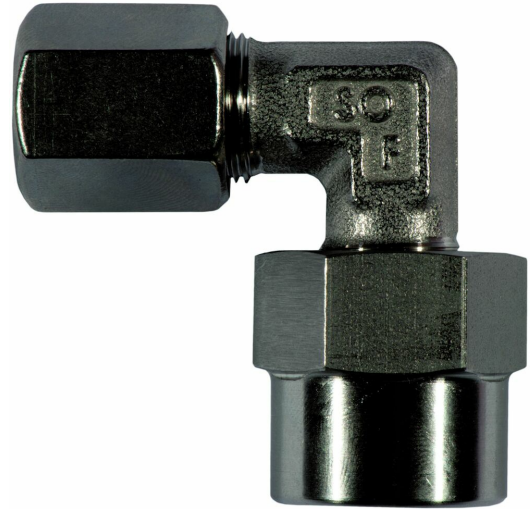


SO 52221 - Union albue 90° innv. gjenge

Beskrivelse

- Albue med innv. gjenge
- SS 316 Ti, 1.4571
- * med reduserende klemring



Med forbehold om konstruksjonsendringer og tekniske endringer. Kan endres uten varsel

GPA Flowsystem A/S

Regnbueveien 9

NO-1405 Langhus

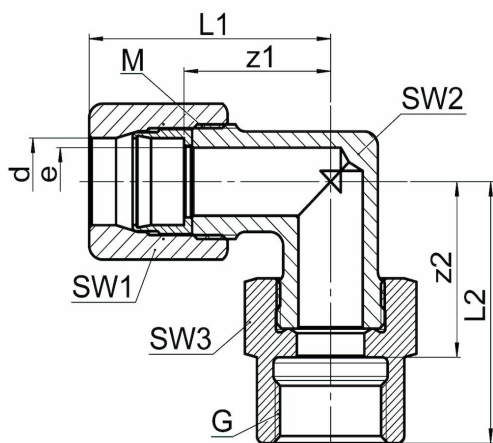
+47 (0)64-85 68 00

info@gpa.no

gpa.no

50 52221 - Union albue 90° innv. gjenge

Teknisk spesifikasjon



Artikkelnr	d	G	bar	M	e	SW1/SW2	SW3	L1	L2	z1/z2
0582201060	4	1/8	200	10 x 1	3.5	12/9	14	24	29	16/19
0582201065	4	1/4	200	10 x 1	3.5	12/9	17	24	30	16/19
0582201082	5	1/8	200	10 x 1	4	12/9	14	24	29	16/19
0582201100	6	1/8	200	10 x 1	4.5	12/9	14	24	29	16/19
0582201110	6	1/4	200	10 x 1	4.5	12/9	17	24	30	16/19
0582201120	6	3/8	200	10 x 1	4.5	12/9	22	24	31	16/19
0582201160	8	1/8	200	12 x 1	6.5	14/10	17	26.5	31	18/21
0582201170	8	1/4	200	12 x 1	6.5	14/10	17	26.5	33	18/22
0582201180	8	3/8	200	12 x 1	6.5	14/10	22	26.5	35	20/23
0582201270	10	1/4	160	14 x 1	8.5	17/12	17	32	34.5	20,5/23,5
0582201280	10	3/8	160	14 x 1	8.5	17/12	22	32	35.5	20,5/23,5
0582201380	12	1/4	160	16 x 1	8.5	19/14	19	34	35.5	21,5/24,5

Med forbehold om konstruksjonsendringer og tekniske endringer. Kan endres uten varsel

GPA Flowsystem A/S

Regnbueveien 9

NO-1405 Langhus

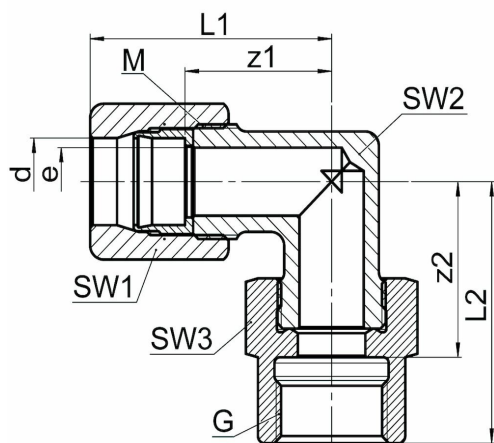
+47 (0)64-85 68 00

info@gpa.no

gpa.no

50 52221 - Union albue 90° innv. gjenge

Teknisk spesifikasjon



Artikkelnr	d	G	bar	M	e	SW1/SW2	SW3	L1	L2	z1/z2
0582201390	12	3/8	160	16 x 1	9.5	19/14	22	34	36.5	21,5/24,5
0582201400	12	1/2	160	16 x 1	10	19/14	27	34	40	23/26
0582201528	15	1/4	100	20 x 1,5	13	24/17	24	38,5	35,5	24,5/26,5
0582201532	15	3/8	100	20 x 1,5	13	24/17	24	38,5	40,5	24,5/28,5
0582201534	15	1/2	100	20 x 1,5	13	24/17	27	38,5	42	24,5/28
0582201566	16	1/2	100	24 x 1,5	14	30/22	30	42	45	26,5/31
0582201646	18	1/2	100	24 x 1,5	15	30/22	30	42	45	26,5/31
0582201135	6.35	1/8	200	10 x 1	4.5	12/9	14	24	29	16/19
0582201230	9.52	1/4	160	14 x 1	8	17/12	17	32	35.5	20,5/23,5
0582201235	9.52	3/8	160	14 x 1	8	17/12	22	32	35.5	20,5/23,5
0582201616	17.2	1/2	100	24 x 1,5	15	30/22	30	42	45	26,5/31

Med forbehold om konstruksjonsendringer og tekniske endringer. Kan endres uten varsel

GPA Flowsystem A/S

Regnbueveien 9

NO-1405 Langhus

+47 (0)64-85 68 00

info@gpa.no

gpa.no